

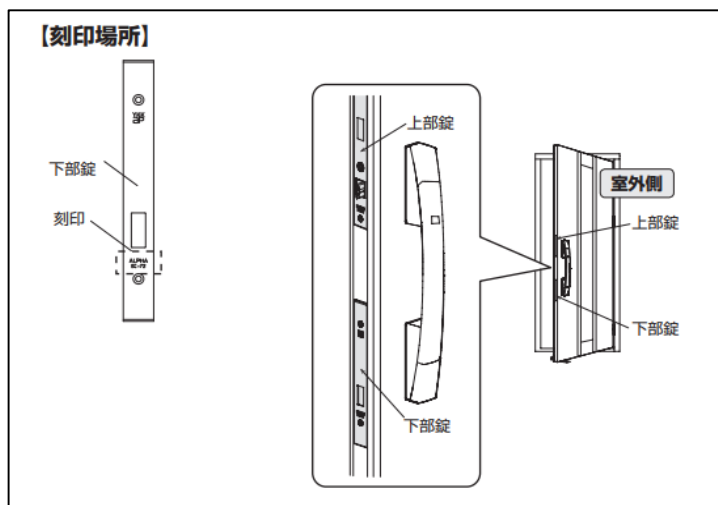
■各センサーの取付対象製品リスト: 玄関ドア

【玄関ドア対応】ミモット専用インターフェースユニット 取付対象製品

製品シリーズ	キー仕様
高断熱玄関ドア イノベスト D70 / D50 / D50防火ドア	スマートコントロールキー ピタットキー(AC100V式) ※ ポケットキー(AC100V式) ※
断熱玄関ドア ヴェナート D30 / D30防火ドア	
玄関ドア プロント	
断熱スライディングドア コンコード S30 / S30防火ドア	
M30 顔認証自動ドア	

※スマートコントロールキー 電池式には対応していません。

◆ご使用中の玄関ドアが対象製品であるかは、玄関ドア本体の下部錠カバーの刻印が下記と合致しているかで識別できます。



・対象製品の下部錠 刻印

EC-Z2

EC-Z3

EC-Z4

EC-Y7

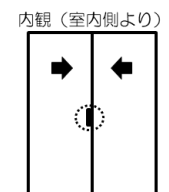
■各センサーの取付対象製品リスト:引違い窓

【引違い窓対応】クレセントセンサー 取付対象製品

製品シリーズ	窓種	クレセントセンサー品番
APW 430 / 431 APW 330 / 331	引違い窓 / 引違いテラス戸 2枚建(クレセント仕様)	(右勝手)▲6K-16050
	引違い窓 / 引違いテラス戸 4枚建(クレセント仕様)	(右勝手)▲6K-16050 (左勝手)▲6K-16051
エピソードII NEO	引違い窓 2枚建(窓タイプ / テラスタイプ)	(右勝手)▲6K-16050
	引違い窓 4枚建(窓タイプ / テラスタイプ)	(右勝手)▲6K-16050 (左勝手)▲6K-16051
	片引き窓(窓タイプ / テラスタイプ)	(右勝手)▲6K-16050
	両袖片引き窓(窓タイプ / テラスタイプ)	(左勝手)▲6K-16051

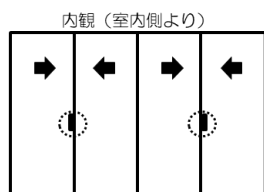
◆クレセントセンサーの右勝手、左勝手は、内観(室内側)から窓を見て、クレセントがどこにあるかで識別します。

引違い窓 (2枚建)
クレセント1個



右勝手
クレセントは室内側の障子に付いています

引違い窓 (4枚建)
クレセント2個

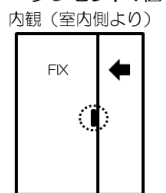


右勝手
クレセントは室内側の左障子に付いています

左勝手
クレセントは室内側の右障子に付いています

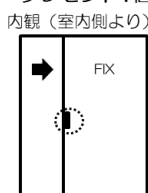
→クレセントを示します

片引き窓 (内観右障子稼働)
クレセント1個



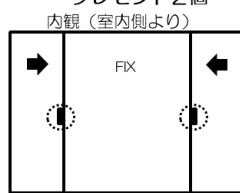
右勝手
クレセントは室内側の障子(内観右障子)に付いています

片引き窓 (内観左障子稼働)
クレセント1個



左勝手
クレセントは室内側の障子(内観左障子)に付いています

両袖片引き窓 (左右障子稼働)
クレセント2個

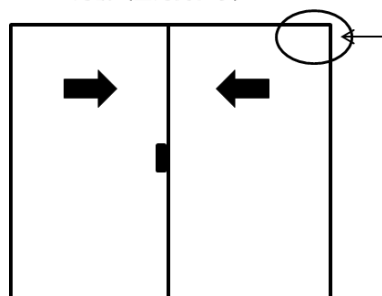


左勝手
クレセントは室内側の左障子に付いています

右勝手
クレセントは室内側の右障子に付いています

◆ご使用中の窓が対象製品であるかは、窓本体に貼付されている製品ラベルで識別できます。

内観 (室内側より)



商品ラベル貼付位置
室内側の右上部

・製品ラベルの例

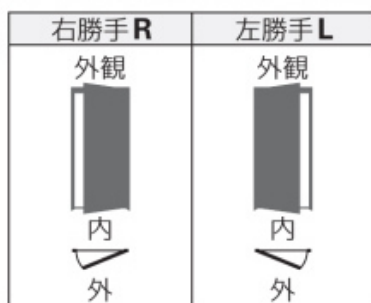


■各センサーの取付対象製品リスト:勝手ロドア

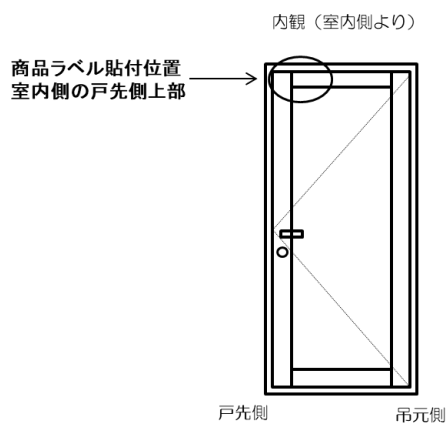
【勝手ロドア対応】サムターンセンサー 取付対象製品

製品シリーズ	窓種	クレセントセンサー品番
APW 331	勝手ロドア	(右勝手)▲3K-30991
		(左勝手)▲3K-30992
	テラスドア	(右勝手)▲3K-30993
		(右勝手)▲3K-30994
エピソードII NEO	通風ドア	(右勝手)▲3K-30921
		(右勝手)▲3K-30992

◆サムターンセンサーの右勝手、左勝手は、外観(室外側)からドアを見て、吊元が右側か左側かで識別します。



◆ご使用中の勝手ロドアが対象製品であるかは、ドア本体に貼付されている製品ラベルで識別できます。



・製品ラベルの例

